

ПАСПОРТ ИЗДЕЛИЯ

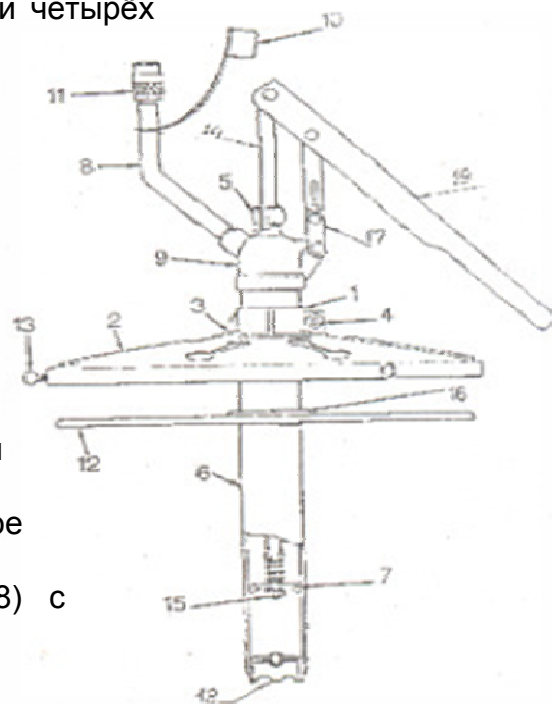
Солидолонагнетатель для заправки шприцев (арт. GR 44212, GR44221)

Описание

Нагнетатель для заправки плунжерных шприцев. Две модели для стандартных ведер смазки 20 и 50 кг.

Сборка и использование

1. Соедините фланец крышки (1) и крышку (2) при помощи четырёх болтов и гаек (3)
2. Вставьте корпус насоса в крышку
3. Расположите нажимной диск (12) с уплотнительным кольцом (16) поверх смазки так, чтобы максимально удалить воздух
4. Вставьте заборник (6) в уплотнительное кольцо (16)
5. Разместите устройство поверх контейнера со смазкой и закрепите крышку (2) на корпусе контейнера при помощи трёх фиксирующих винтов (13)
6. Нажмите на корпус нагнетателя так, чтобы заборник коснулся дна контейнера
7. Закрепите крышку на корпусе насоса при помощи болта и гайки (4)
8. Если насос используется впервые, добавьте в выходное отверстие небольшое количество масла (30мл.)
9. Вверните в выходное отверстие стальную трубку (8) с адаптером для заправки шприцев (11)
10. Начните качать с помощью рычага (19)



ДЕТАЛИРОВКА

№	Описание	К-во	№	Описание	К-во
1	Фланец крышки (нерж.)	1	11	Заправочный адаптер	1
2	Крышка \varnothing 310мм	1	12	Нажимной диск \varnothing 280мм	1
3	Болт+гайка	4	13	Барашек	3
4	Болт+гайка	1	14	Шток поршня	1
5	Гайка поршня	1	15	Толкатель поршня (гайка, шайба, сальник)	1
6	Заборник	1	16	Уплотнительное кольцо	1
7	Поршень	1	17	U-образная защёлка	1
8	Стальная трубка	1	18	Обратный клапан	1
9	Литая головка	1	19	Рычаг насоса	1
10	Колпачок	1			

Применение: Смазка до консистенции NLGI №2 включительно, контейнер 20 или 50 кг

Производительность: 28г за ход

НЕ ИСПОЛЬЗОВАТЬ С ХИМИКАТАМИ И КИСЛОТАМИ

Работа.

1. Возьмите плунжерный шприц для смазки GROZ, имеющий клапан для заправки с помощью нагнетателя.
2. Вставьте клапан в адаптер нагнетателя.
3. Качайте рычаг до полной заправки корпуса шприца.

ГАРАНТИЙНЫЕ ОБЯЗАТЕЛЬСТВА

Продавец гарантирует качество поставляемого изделия.

Срок гарантии составляет 12 месяцев со дня продажи.

Гарантийные обязательства осуществляются путем бесплатного устранения неисправностей, возникших не по вине пользователя, либо замены изделия на исправное.

Срок действия гарантии прекращается в следующих случаях:

- наличие на корпусе и деталях изделия следов механических повреждений, коррозии, химического воздействия
- наличие на рабочих поверхностях задиров и следов ненормального износа
- наличие в остатках смазочного материала механических примесей
- применение материалов, для работы с которыми изделие не предназначено
- отсутствие отметки продавца в паспорте и кассового чека

КОМПЛЕКТ ПОСТАВКИ

1. Корпус насоса с рукояткой – 1 кмп
2. Раздаточный патрубок – 1 шт
3. Прижимной диск – 1 шт.
4. Крышка – 1 шт.
5. Паспорт – 1 шт
6. Упаковка – 1 шт

ОТМЕТКА О ПРОДАЖЕ:

ИЗДЕЛИЕ: солидолонагнетатель

модель _____

Артикул GR442

Дата продажи: « _____ » _____ 20__ г.